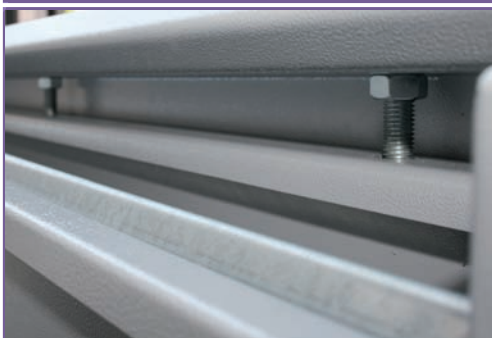




# Micronfilter®

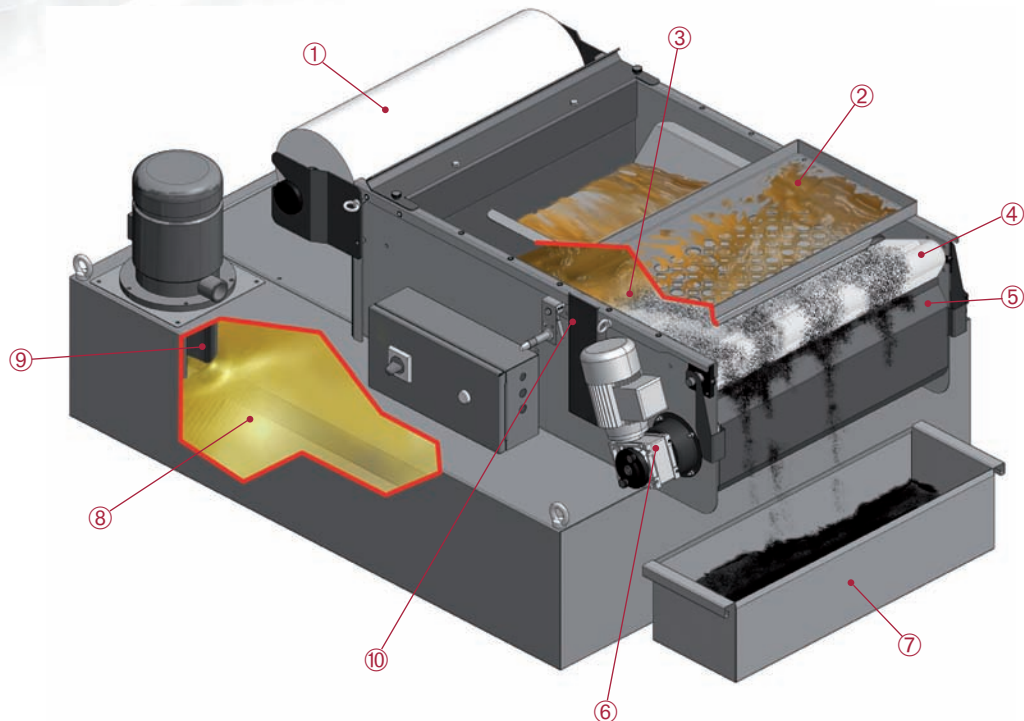
serie Evotech DEEP®



# Evotech DEEP®

SCHEMA DI FUNZIONAMENTO  
 WORKING PRINCIPLE  
 FUNKTIONSPRINZIP  
 ESQUEMA DE FUNCIONAMIENTO  
 SCHEMA DE FONCTIONNEMENT

-  LIQUIDO SPORCO  
DIRTY LIQUID  
VERSCHMUTZTEN KSS  
LIQUIDO CONTAMINADO  
LIQUIDE SALE
-  FANGHI  
SLUDGE  
SCHLAMM-AUSTRAG  
Lodos  
BOUE
-  LIQUIDO DEPURATO  
CLEAN LIQUID  
SAUBERFLÜSSIGKEIT  
LIQUIDO DEPURADO  
LIQUIDE PURIFIÉ



Italiano

I depuratori della serie EVOTECH DEEP rappresentano una versione più performante, in termini di volumi di liquido trattati, ponendosi come soluzione intermedia tra la serie EVOTECH e la serie MAXFLOW. In questa nuova versione di EVOTECH, l'applicazione del principio dell'alto battente è sfruttata ancora più efficacemente, attraverso una maggiore altezza del telaio del depuratore e un conseguente maggior accumulo di liquido sopra il tessuto filtrante, così da poter disporre di pressioni idrostatiche più elevate. In questo modo, a parità di superficie filtrante, aumenta ulteriormente il volume di liquido filtrato. Il principio di funzionamento è esattamente identico a quello della serie EVOTECH. Qualora, per qualsivoglia motivo, il sistema di gestione del livello del liquido non funzioni correttamente, nella serie EVOTECH DEEP è previsto un troppo-pieno di tipo idraulico che evita qualsiasi fuoriuscita eventuale di liquido.

English

The revolutionary EVOTECH DEEP bed coolant filters utilize innovative principles of operation and exclusive design concepts to provide the very highest level of performance. Micronfilter EVOTECH DEEP, thanks to its deeper frame, implements, on a higher scale, the capitalization of the hydrostatic pressure concept already used on the EVOTECH series, giving flow rates higher than the standard series, using the same filtering surface, while reducing the filter fabric consumption. The EVOTECH DEEP series is practically the intermediate solution, in terms of flow rate, between EVOTECH and MAXFLOW series. The working principle is exactly the same of the EVOTECH series. In case of malfunctioning of the control system level, the EVOTECH DEEP series provides a mechanical system for avoiding any spillover event.

Deutsch

Die Serie EVOTECH DEEP Schmier- und Kühlmittelfilter bietet im Vergleich zur Basisserie EVOTECH einen um bis zu 50% höheren Durchsatz und bessere Leistungen. So rundet die Serie EVOTECH DEEP das Produktangebot von Micronfilter ab und bietet die ideale Zwischenlösung zwischen den Serie EVOTECH und MAXFLOW. Bei diesem neuen EVOTECH Modell wird das Prinzip des Hydrostatikdrucks durch einen höheren Filterrahmen und folglich mehr Filterfläche noch effizienter ausgenutzt, was sich auf höhere Druckwerte auswirkt. Das Prinzip ist genau das gleiche der EVOTECH Serie. Bei einer Störung des Leitsystemebene die EVOTECH DEEP Serie bietet ein mechanisches System zur Vermeidung jeglicher Spillover Veranstaltung.





- |   |  |
|---|--|
| <p>① <b>BOBINA DI TESSUTO FILTRANTE</b><br/>ROLL OF FILTER FABRIC<br/>FILTERVLIESROLLE<br/>BOBINA DE TEJIDO FILTRANTE<br/>BOBINE DE TISSU FILTRANT</p> <p>② <b>INGRESSO E DIFFUSIONE DEL LIQUIDO CONTAMINATO</b><br/>INLET AND DISTRIBUTION OF THE CONTAMINATED LIQUID<br/>EINLASS UND VERTEILUNG DER KONTAMINIERTEN FLÜSSIGKEIT<br/>ENTRADA Y DIFUSIÓN DEL LIQUIDO CONTAMINADO<br/>ENTREE ET DIFFUSION DU LIQUIDE CONTAMINÉ</p> <p>③ <b>ZONA DI MASSIMO ACCUMULO DELL'INQUINANTE</b><br/>ZONE OF MAXIMUM ACCUMULATION OF THE CONTAMINANT<br/>BEREICH DER HÖCHSTEN ANHÄUFUNG DES UMWELTSCHÄDLICHEN MATERIALS<br/>ZONA DE ACUMULACIÓN MÁXIMA DEL CONTAMINANTE<br/>ZONE D'ACCUMULATION MAXIMUM DU LIQUIDE POLLUÉ</p> <p>④ <b>TRANSITO DI ASCIUGATURA DELLA MORCHIA</b><br/>SLUDGE DRYING TRANSIT<br/>DURCHGANG DER TROCKNUNG DES ÖLSCHLAMMS<br/>PASO DE SECADO DE LODOS<br/>CHEMINEMENT DE SECHAGE DES BOUES</p> <p>⑤ <b>RASCHIANTE PENDOLARE PER SEPARAZIONE DEI FANGHI</b><br/>PENDULUM SCRAPER FOR SLUDGE SEPARATION<br/>PENDELARTIGER SCHABER ALS SCHLAMMABSCHIEDER<br/>RASQUETA PENDULAR PARA SEPARADOR DE LODOS<br/>RACLEUR PENDULAIRE POUR LA SÉPARATION DES BOUES</p> | <p>⑥ <b>SISTEMA DI RIBOBINATURA DEL TESSUTO ESAUSTO</b><br/>REWINDING SYSTEM OF THE SATURATED TISSUES<br/>FUNKTIONSPRINZIP DES EINSETZENS EINER NEUEN FILTERVLIESROLLE<br/>SISTEMA DE REBOBINADO DEL TEJIDO FILTRANTE<br/>SYSTÈME DE REMBOBINAGE DU TISSU SATURÉ</p> <p>⑦ <b>VASCETTA DI RACCOLTA DEI SOLI FANGHI</b><br/>SLUDGE COLLECTION TANK<br/>SCHLAMM- SAMMELWANNE<br/>CONTENEDOR DE RECOLECCIÓN DEL LODO<br/>BAC DE RECUPERATION DES BOUES</p> <p>⑧ <b>LIQUIDO DEPURATO IN VASCA</b><br/>CLEAN LIQUID TANK<br/>GEREINIGTE FLÜSSIGKEIT IN DER WANNE<br/>LIQUIDO DEPURADO EN LA TINA<br/>BAC DE RECUPERATION DES LIQUIDES ÉPURÉS</p> <p>⑨ <b>POMPA PER IL REINTEGRO IN MACCHINA DEL LIQUIDO FILTRATO</b><br/>PUMP TO RECYCLE THE FILTERED LIQUID BACK TO THE MACHINE<br/>RÜCKFUHRPUMPE DER GEREINIGTEN FLÜSSIGKEIT<br/>BOMBA DE REINCORPORACIÓN DEL LIQUIDO FILTRADO EN LA MÁQUINA<br/>POMPE POUR LA REINTEGRATION DANS LE CIRCUIT DU LIQUIDE FILTER</p> <p>⑩ <b>GUARDIA IDRAULICA</b><br/>HYDRAULIC SAFETY DEVICE FOR OVERFLOW<br/>ÜBERLAUFSICHERUNG<br/>SEGURIDAD DE DESBORDAMIENTO<br/>DISPOSITIF HYDRAULIQUE DE SÉCURITÉ DÉBORDEMENT</p> |
|---|--|

Las depuradoras de la serie EVOTECH DEEP constituyen una gama más elevada, por el volumen de líquido que pueden tratar, que la serie básica EVOTECH: pueden filtrar hasta un 50% más que los respectivos modelos. La serie se propone como una solución intermedia entre la serie EVOTECH y la MAXFLOW. En esta nueva versión de EVOTECH, el principio del nivel hidrostático es aprovechado todavía más eficazmente, gracias a la mayor altura del bastidor de la depuradora. El esquema de funcionamiento es lo mismo que en la serie EVOTECH. Si, por cualquier motivo, el sistema de gestión del nivel de líquido deja de funcionar correctamente, un rebosadero de tipo mecánico, que forma parte del equipamiento de la serie, evita el escape de líquido.

La nouvelle série de dépurateurs EVOTECH DEEP pour lubro-réfrigérants contient des principes innovateurs de fonctionnement et des contenus exclusifs, qui permettent d'obtenir des rendements très élevés et une gestion simplifiée. La série EVOTECH DEEP grâce à son châssis plus profond, s'avantage encore plus de la notion de pression hydrostatique, et ça permet d'augmenter du 50% environ les performances de la série EVOTECH. Pratiquement elle va se placer, en terme de débit, entre les deux séries EVOTECH et MAXFLOW. Le principe de fonctionnement est le même de la série EVOTECH. Dans la série EVOTECH DEEP est aussi implémenté un système mécanique qui, en cas de mal fonctionnement du système de control des niveaux, empêche tout débordement.



Español

Français

- TENDICARTA REGOLABILE
- ADJUSTABLE FABRIC TENSIONER
- VERSTELLBARE SPANNVORRICHTUNG FÜR DAS FILTERVLIES
- TENSOR ADJUSTABLE
- TENDEUR REGLABLE DU TISSU

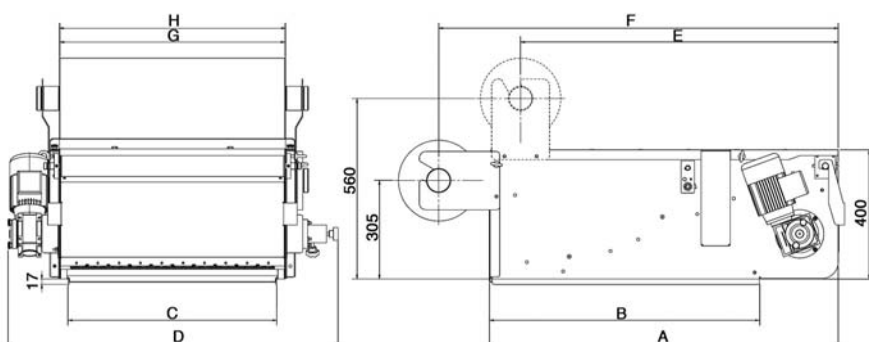
- NUOVO SISTEMA DI RIAVVOLGIMENTO DEL TESSUTO
- NEW FABRIC REWIND SYSTEM
- NEUES GERÄT ZURÜCKSPULEN STOFF
- NUEVO SISTEMA DE REBOBINADO DEL TEJIDO
- NUVEAU DISPOSITIF POUR ENROULER LE TISSU

- GUARDIA IDRAULICA
- HYDRAULIC SAFETY DEVICE FOR OVERFLOW
- ÜBERLAUFSICHERUNG
- SEGURIDAD DE DESBORDAMIENTO
- DISPOSITIF HYDRAULIQUE DE SÉCURITÉ DÉBORDEMENT



# Evotech DEEP®

CARATTERISTICHE TECNICHE  
TECHNICAL FEATURES  
TECHNISCHE DATEN  
CARACTERISTICAS TÉCNICAS  
CARACTERISTIQUES TECHNIQUES



DIMENSIONI (mm)  
DIMENSIONS (mm)  
ABMESSUNGEN (mm)  
MEDIDAS (mm)  
DIMENSIONS (mm)

	A	B	C	D	E	F	G	H
<b>EVO 500 DP</b>	1085	840	449	825	988	1243	500	503
<b>EVO 700 DP</b>	1085	840	649	1025	988	1243	700	503
<b>EVO 1000 DP</b>	1250	1005	949	1325	1155	1410	1000	1003
<b>EVO 1200 DP</b>	1250	1005	1149	1525	1155	1410	1200	1203
<b>EVO 1500 DP</b>	1432	1212	1454	1825	1335	1590	1500	1503

I dati di portata nominali si riferiscono ad un fluido avente viscosità massima di 20 cSt a 40° C e un media filtrante con peso specifico di 25 gr/m<sup>3</sup>. Diferenti caratteristiche di fluidità del liquido da depurare, di inquinante e relativa concentrazione nonché tipologia di tessuto utilizzato possono influire significativamente sulle prestazioni del depuratore. Il nostro ufficio tecnico è a vostra disposizione per individuare la soluzione più idonea alle Vs. necessità.

The nominal flow data are based on fluids having a maximum viscosity of 20 cSt at 40° C and a filtering medium with specific weight of 25 g./sq.m. Different properties of the contaminated liquid, of the contaminant and of the relative concentration, and also the type of filtering fabric, can significantly influence the performance of the cleaner. Our engineering office is at your service to help you select the best solution to satisfy your requirements.

Die Nennleistungsdaten beziehen sich auf eine Flüssigkeit mit einer Maximalviskosität von 20 cSt bei 40° C und einem Filtermedium mit einem spezifischen Gewicht von 25 g/m<sup>2</sup>. Unterschiede bei den Fließeigenschaften der zu reinigenden Flüssigkeit, unterschiedliche Schadstoffcharakteristiken sowie dessen Konzentration, aber auch die eingesetzte Gewebetypologie, können einen wesentlichen Einfluss auf die Leistungen der Reinigungsanlage nehmen. Unsere technische Abteilung steht Ihnen jederzeit zur Auffindung einer optimalen Lösung für Ihre Bedürfnisse zur Verfügung.

Los datos nominales de caudal se refieren a un fluido con una viscosidad máxima de 20° cSt a 40° C y un elemento filtrante con un peso específico de 25 gr/m<sup>2</sup>. Las distintas características de fluidez del líquido a depurar, del contaminante y de su relativa concentración y también del tipo de tejido utilizado pueden influir significativamente en el rendimiento del depurador. Nuestra oficina técnica está a su disposición para encontrar la solución más apropiada a sus necesidades.

Les données de débit nominales font référence à un flux ayant une viscosité maximum de 20° cSt à 40° C et un moyen filtrant ayant un poids spécifique de 25 g/m<sup>2</sup>. Différentes caractéristiques de fluidité du liquide à dépur, du polluant et son concentration relative ainsi que la typologie de tissu utilisé peuvent influencer d'une façon significative les résultats du dépurateur. Notre bureau technique est à votre disposition afin de la solution la plus adaptée à vos exigences.

	Portata massima emulsione Maximum flow rate soluble oil Maximale Durchflussmenge bei Bohrlöl Caudal máximo para emulsión Débit maximum avec émulsion		Portata massima olio intero Maximum flow rate whole oil Maximale Durchflussmenge bei Vollöl Caudal máximo de aceite entero Débit maximum avec huile entière		Potenza riduttore Gear motor power Leistung des Getriebemotors Potencia del motor de reducción Puissance du motoreducteur	Peso - Weight Gewicht - Peso - Poids
	l/min	GPM	l/min	GPM	kW	Kg
<b>EVO 500 DP</b>	130	34,3	75	17,1	0,12	73
<b>EVO 700 DP</b>	220	58,1	110	29,0	0,12	79
<b>EVO 1000 DP</b>	340	89,8	170	44,9	0,12	110
<b>EVO 1200 DP</b>	450	118,8	225	59,4	0,12	123
<b>EVO 1500 DP</b>	600	158,5	300	79,3	0,12	149

Tutti i dati contenuti in questo catalogo sono suscettibili di variazioni e miglioramenti. MICRONFILTER S.r.l. si riserva il diritto di modifiche senza preavviso.  
Values on this catalogue are indicative and can be subject to modification and improvements. MICRONFILTER S.r.l. reserves the right to change them without previous advice.  
Änderungen vorbehalten. MICRONFILTER S.r.l. behält das Recht vor, etwaige Änderungen ohne Vorankündigung vorzunehmen.  
Todos los datos contenidos en este catálogo están sujetos a variaciones. MICRONFILTER S.r.l. se reserva el derecho de modificarlos sin aviso previo.  
Les données ci-dessus indiquées peuvent être modifiées et améliorées. MICRONFILTER S.r.l. a le droit d'effectuer ces changements sans obligation de préavis.

# OPTIONAL

■ I DEPURATORI DELLA SERIE EVOTECH DEEP POSSONO ESSERE FORNITI SU RICHIESTA DEL CLIENTE CON I SEGUENTI OPTIONAL:

■ THE EVOTECH DEEP SERIES COOLANT FILTERS CAN BE SUPPLIED, ON REQUEST, WITH THE FOLLOWING ADDITIONAL ITEMS:

■ DIE KÜHLSCHMIERSTOFF FILTERANLAGEN DER EVOTECH DEEP SERIE KÖNNEN AUF ANFRAGE MIT FOLGENDEN ZUSÄTZLICHEN OPTIONEN AUSGESTATTET WERDEN:

■ LA SERIE EVOTECH DEEP DE DEPURADORES PUEDE SER SUMINISTRADA BAJOPEDIDO CON VARIAS OPCIONES ADICIONALES:

■ LA SÉRIE EVOTECH DEEP DE DÉPURATEURS PEUT ÊTRE FOURNIS SUR DEMANDE AVEC NOMBREUSES OPTIONS:

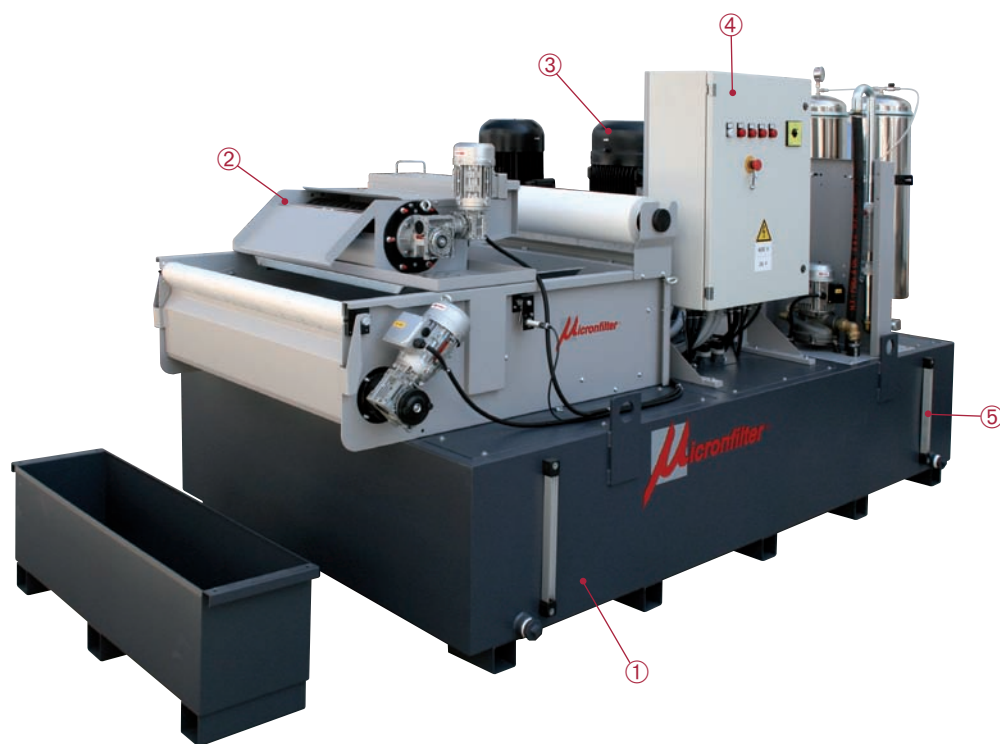
1. Vasca a disegno per il contenimento del lubrorefrigerante (comprese vasche dragate)
2. Prefiltrazione a dischi magnetici
3. Pompe per il rilancio del liquido filtrato
4. Quadro elettrico per la gestione integrata di tutte le funzioni con utilizzo di PLC
5. Flussostati, pressostati, livellostati e termometri per il controllo totale delle condizioni del lubrorefrigerante.
6. Chiller e Scambiatori di calore

1. Customized tank to contain the coolant (including dredged tanks)
2. Pre-filtration by magnetic disks
3. Pumps for sending back to the machine tool the clean coolant
4. Electric panel for the integrated management of all functions by PLC control
5. Flow controls, pressure controls, level controls and temperature controls for a total monitoring of the coolant conditions.
6. Chillers and Heat exchangers

1. Individuell angefertigter Tank zur Aufnahme des Kühlschmierstoffs
2. Magnetabscheider zur Vorfiltration
3. Pumpen zur Versorgung der Werkzeugmaschinen mit sauberem Kühlschmierstoff
4. Elektrische Steuerung des kompletten Systems durch PLC
5. Durchflussmesser, Druckmanometer, Füllstandsmesser sowie Messung der Temperatur zur vollständigen Überwachung des Filtersystems.
6. Kühler und Plattenwärmetauscher

1. Tanque para contener el refrigerante personalizada según las exigencias del cliente (incluyendo tanques dragadas)
2. Prefiltración a los discos magnéticos
3. Bombas para la recuperación del líquido filtrado
4. Cuadro eléctrico para la gestión integrada de todas las funciones con el uso de PLC
5. Controls de flujo, presión, nivel y temperatura para el control total de las condiciones del lubrorefrigerante.
6. Chillers e intercambiadores de calor

1. Bac pour contenir le liquide de refroidissement réalisé selon spécifiques techniques du client (y compris les bacs avec dragage)
2. Pré-filtration à disques magnétiques
3. Pompes pour le retour à la machine outil du liquide filtré
4. Tableau électrique pour la gestion intégrée de toutes les fonctions avec processeur intégré programmable
5. Détecteur de débit, de pression, de niveau du liquide et de température pour un contrôle total des conditions du lubrifiant-réfrigérant.
6. Refroidisseurs et échangeurs de chaleur



EVERY MICRONFILTER PRODUCT IS DESIGNED, REALIZED, TESTED, MARKETED AND SOLD IN THE TOTAL RESPECT OF RULES, LAWS AND RIGHTS, WITH SPECIFIC REFERENCE AND CARE TO:



Health  
of workers



Environmental  
protection



Production  
policies



Information  
& rights



Transparency  
& participation



MADE IN ITALY

Tutti i prodotti e i componenti Micronfilter sono fabbricati interamente in Italia

All Micronfilter products and components are manufactured entirely in Italy

Sämtliche Produkte und Komponenten der Firma Micronfilter werden komplett in Italien hergestellt

Todos los productos y los componentes Micronfilter están completamente fabricados en Italia.

Tous les produits et les composants Micronfilter sont fabriqués entièrement en Italie.



**Micronfilter S.r.l.**

Corso Europa, 601 10088 Volpiano - (TO) - Italy Tel. +39 011 9953412 Fax + 39 011 9822020  
e-mail: [info@micronfilter.it](mailto:info@micronfilter.it)

[www.micronfilter.it](http://www.micronfilter.it) [www.micronfilterusa.com](http://www.micronfilterusa.com) [www.micronfilter.de](http://www.micronfilter.de)