

TEKUPIT OY



Olemme pyrkineet keräämään yleisimmät Suomessa käytetyt voiteluannostelijat yksiin kansiin. Esitteessä olevat annostelijat heti toimitukseen varastosta.

Esitteessä olevien lisäksi toimitamme esimerkiksi Intzan, Dropsan ja Daidon annostelijoita n. 1-2 viikon toimitusajalla.

Kauttamme saa myös keskusvoiteluyksiköitä sekä muita keskusvoiteluun liittyviä tarvikkeita.

Palveluksessanne

Jari Vainio
040-7090509

Type	A	B	C	D	N
ARD-342	48	24	-	17	34
ARD-343	65	32,5	17	17	51
ARD-345	99	49,5	17	17	34

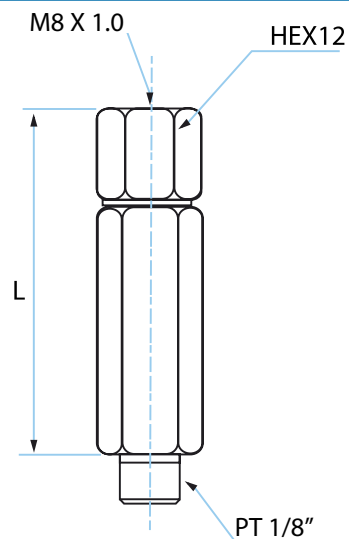
Type	VOLUME	USING	
	cc/st	PRESSURE	m
		kg/cm ²	
MO-3	0,03	8-30	44,5
MO-5	0,05	8-30	44,5
MO-10	0,10	8-30	44,5
MO-20	0,20	8-30	44,5

TEKUPIT OY



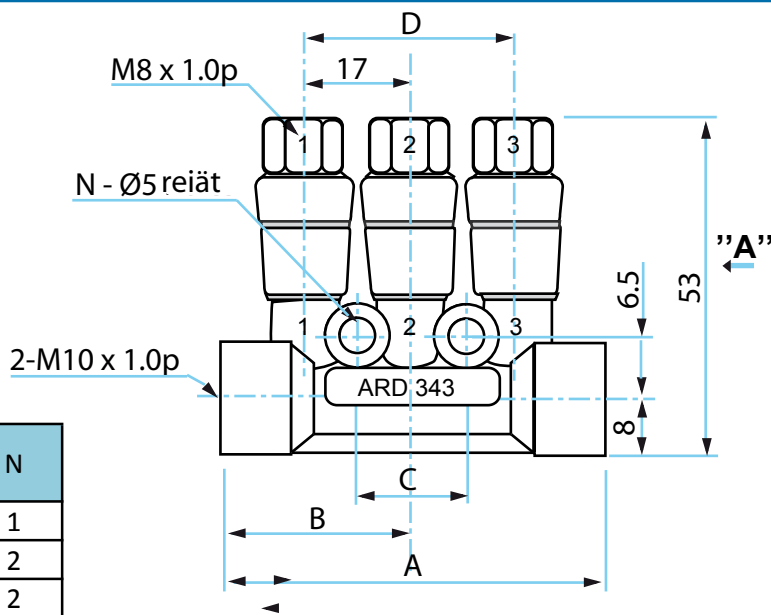
MO-

Tyyppi	VOLUME cm ³ /st	USING PRESSURE kg/cm ²	L mm
MO-3	0,03	8 - 30	44,5
MO-5	0,05	8 - 30	44,5
MO-10	0,10	8 - 30	44,5
MO-20	0,20	8 - 30	53,5

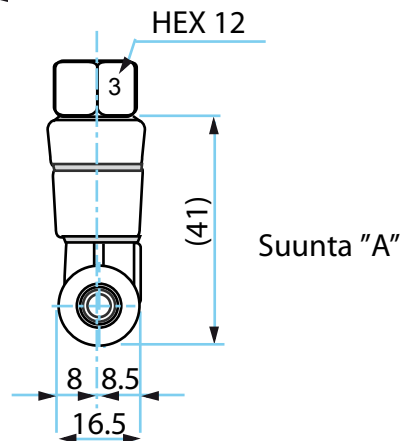


ARD-340-

Tyyppi	A	B	C	D	N
ARD-342	48	24	-	17	1
ARD-343	65	32,5	17	34	2
ARD-345	99	49,5	51	68	2



Tilattaessa ilmoitettava cm³/st, jokaiselle lähdölle;
0.03, 0.06, 0.1 tai 0.16 cm³/st



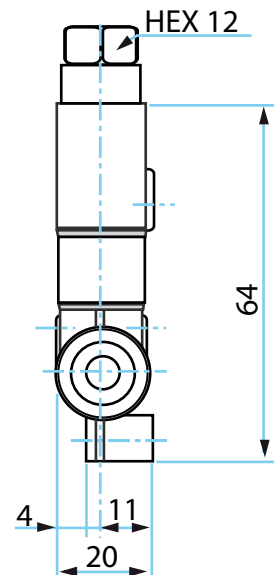
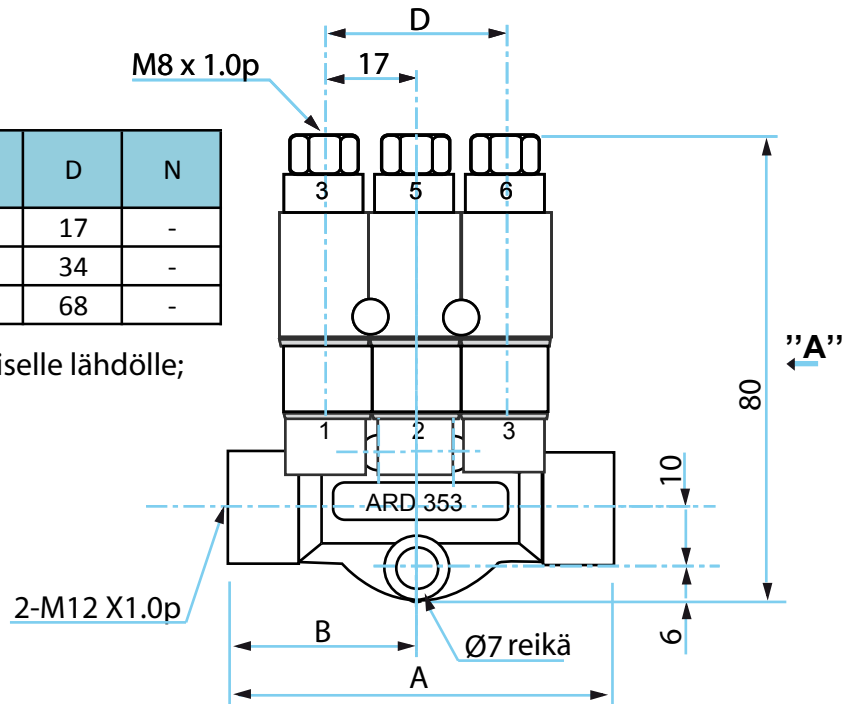
TEKUPIT OY



ARD-350-

Tyyppi	A	B	C	D	N
ARD-352	45	22,5	-	17	-
ARD-353	62	31	-	34	-
ARD-355	95	47,5	51	68	-

Tilattaessa ilmoitettava cm³/st, jokaiselle lähdölle;
0.1, 0.2, 0.4 tai 0.6 cm³/st

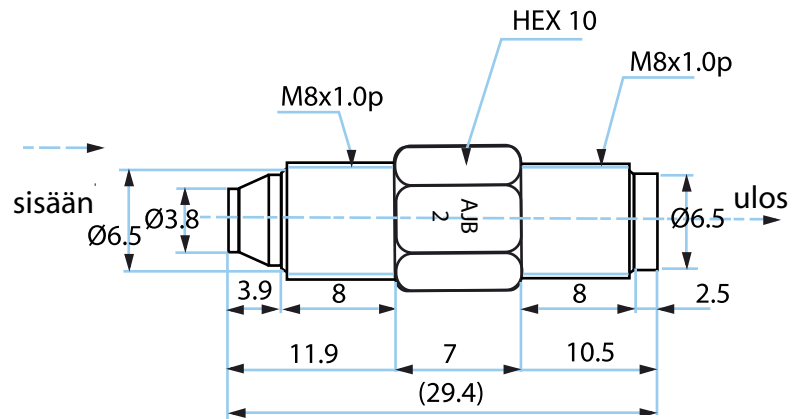


Suunta "A"

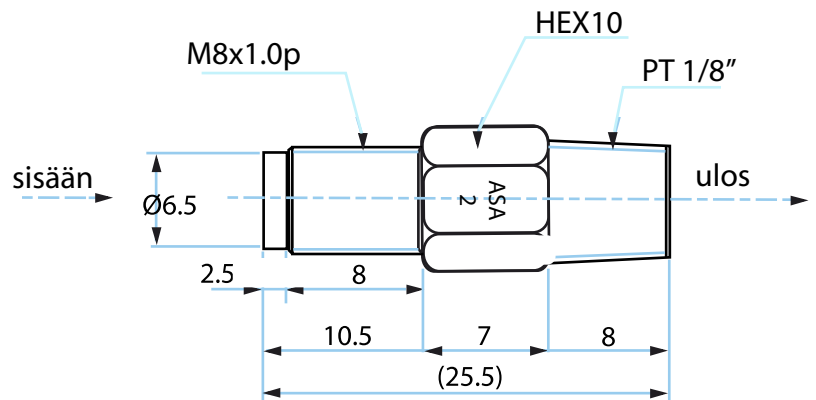
TEKUPIT OY



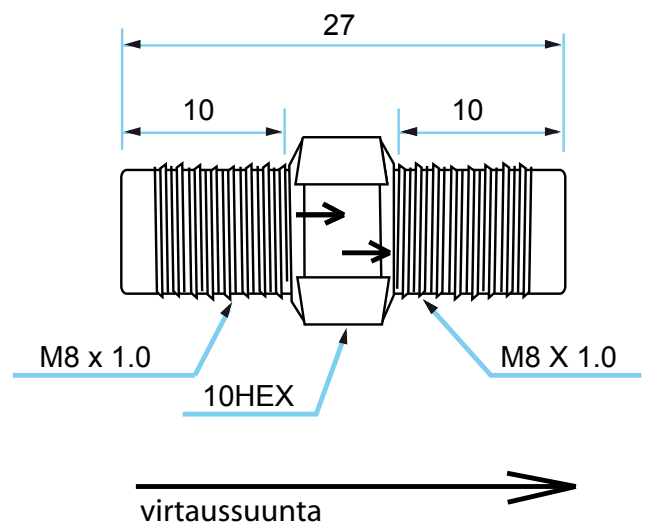
AJB 0-5



ASA 0-5

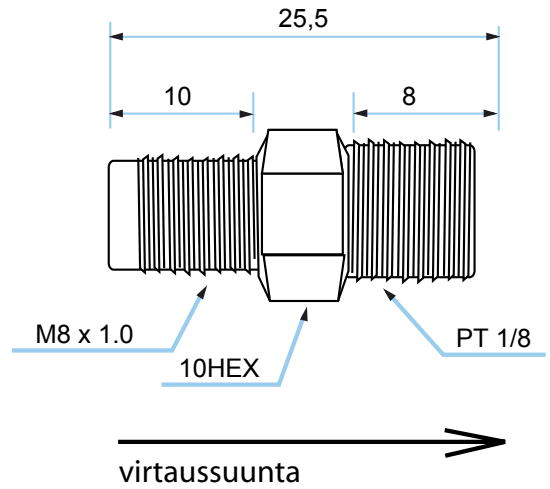


PSS 0-5





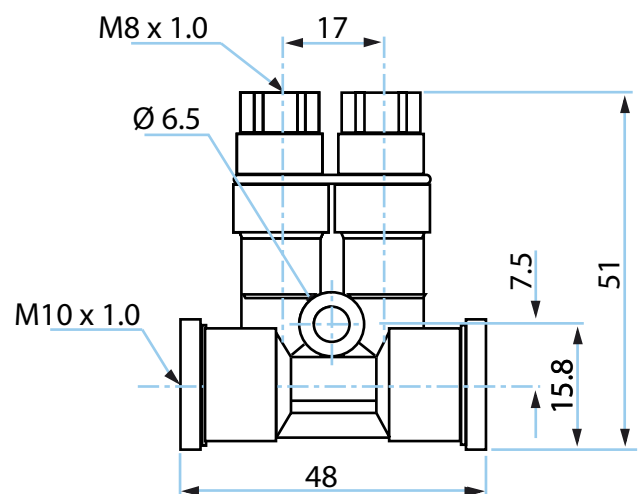
PST 0-5



DPB12

Tyyppi	lähtöjen lkm	A	B
DPB12	2	-	48
DPB13	3	17	65
DPB15	5	51	99
DPB16	6	68	116
DPB18	8	102	150

Tilattaessa ilmoitettava cm^3/st , jokaiselle lähdölle;
0.03, 0.06, 0.1 tai 0.16 cm^3/st



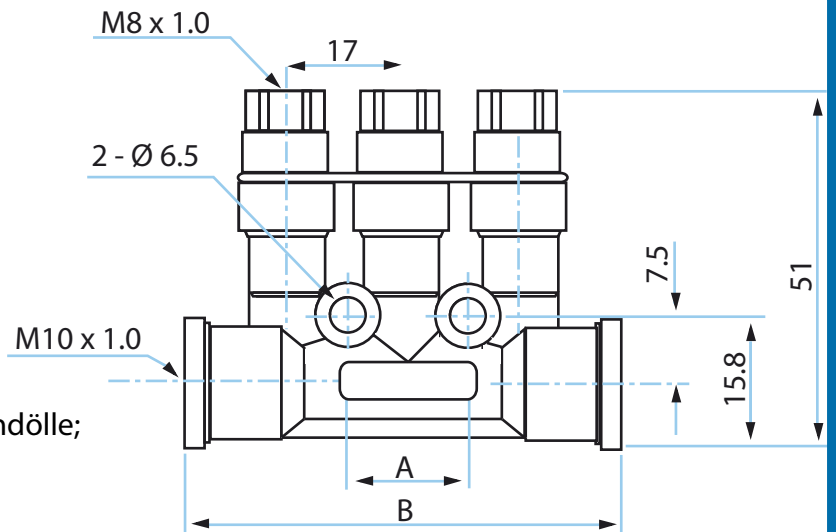
TEKUPIT OY



DPB13

Tyyppi	lähtöjen lkm	A	B
DPB12	2	-	48
DPB13	3	17	65
DPB15	5	51	99
DPB16	6	68	116
DPB18	8	102	150

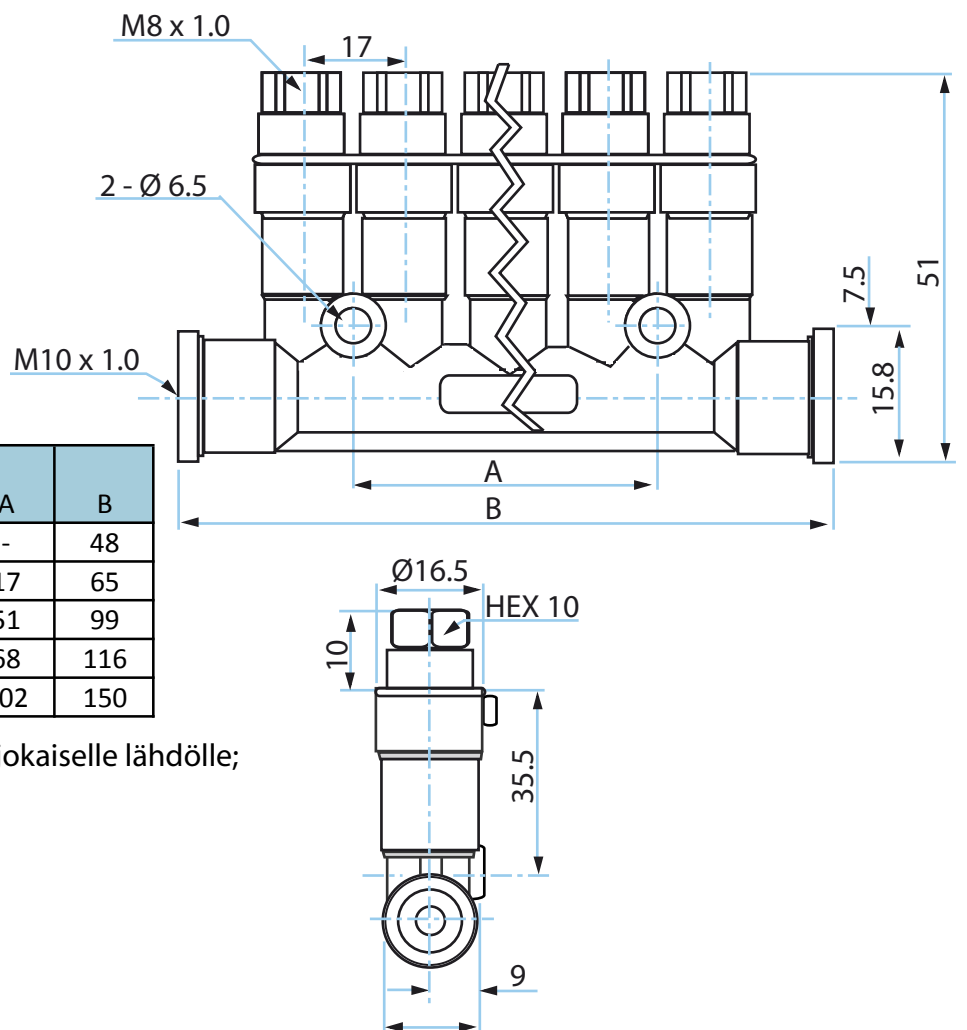
Tilattaessa ilmoitettava cm³/st, jokaiselle lähdölle;
0.03, 0.06, 0.1 tai 0.16 cm³/st



DPB15, 16, 18

Tyyppi	lähtöjen lkm	A	B
DPB12	2	-	48
DPB13	3	17	65
DPB15	5	51	99
DPB16	6	68	116
DPB18	8	102	150

Tilattaessa ilmoitettava cm³/st, jokaiselle lähdölle;
0.03, 0.06, 0.1 tai 0.16 cm³/st

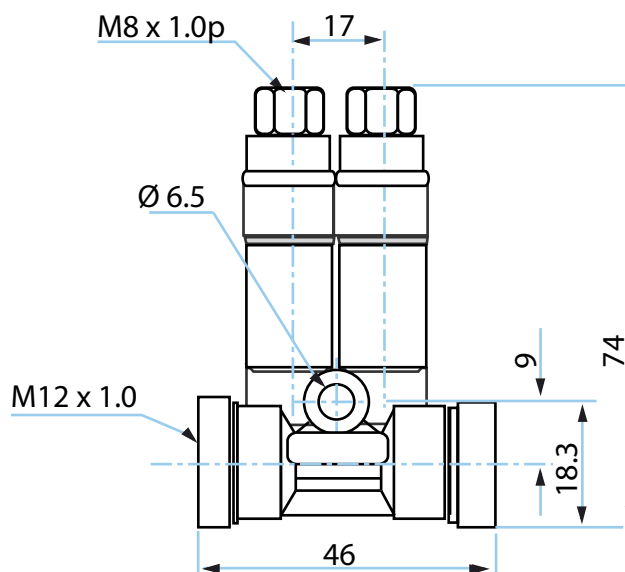




DPB22

Tyyppi	lähtöjen lkm	A	B
DPB22	2	-	46
DPB23	3	17	63
DPB25	5	51	97
DPB26	6	68	114
DPB28	8	102	148

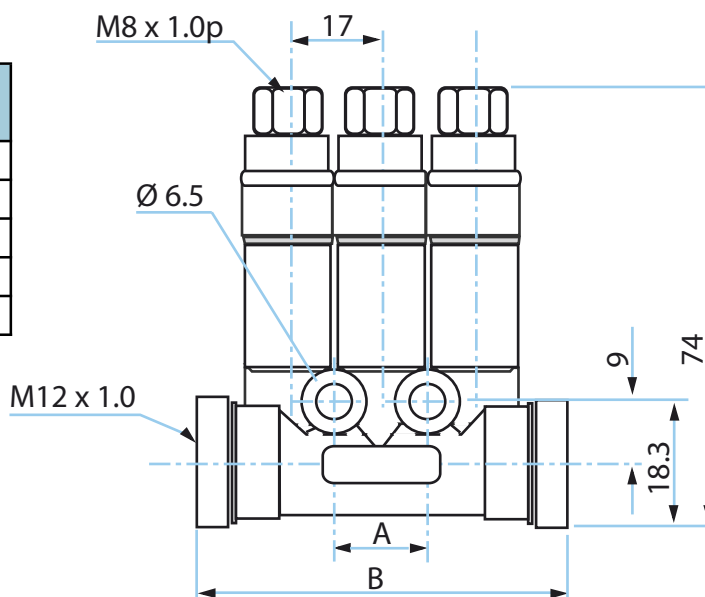
Tilattaessa ilmoitettava cm³/st jokaiselle lähdölle; 0.1, 0.2, 0.4, tai 0.6 cm³/st



DPB23

Tyyppi	lähtöjen lkm	A	B
DPB22	2	-	46
DPB23	3	17	63
DPB25	5	51	97
DPB26	6	68	114
DPB28	8	102	148

Tilattaessa ilmoitettava cm³/st jokaiselle lähdölle; 0.1, 0.2, 0.4, tai 0.6 cm³/st

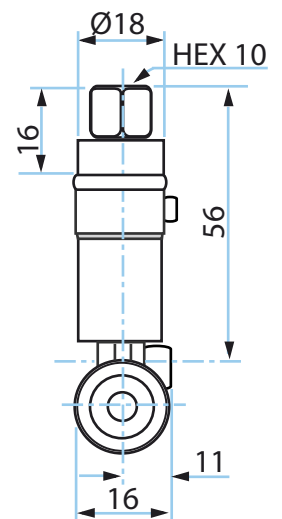
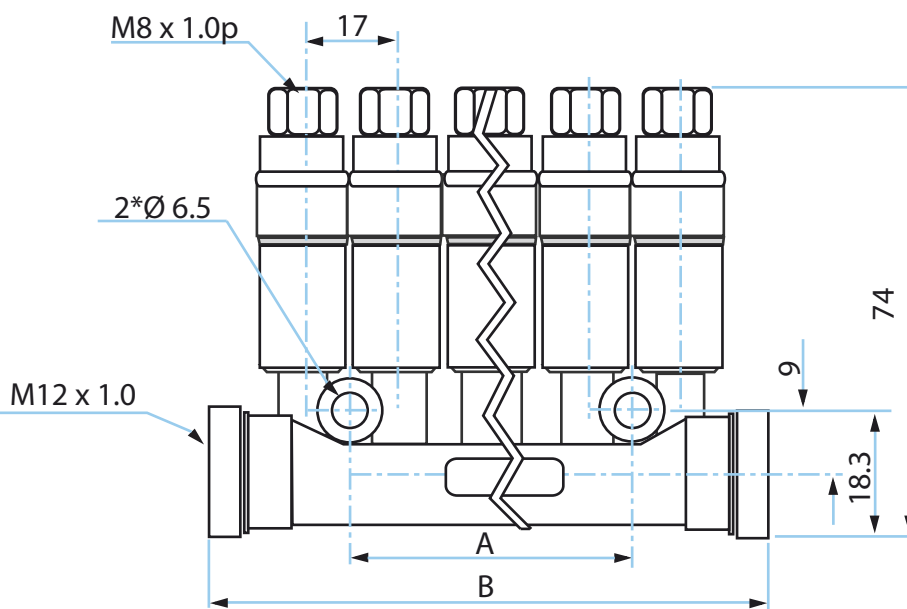




DPB25, 26, 28

Tyyppi	lähtöjen lkm	A	B
DPB22	2	-	46
DPB23	3	17	63
DPB25	5	51	97
DPB26	6	68	114
DPB28	8	102	148

Tilattaessa ilmoitettava cm³/st jokaiselle lähdölle; 0,1, 0,2, 0,4, tai 0,6 cm³/st



TEKUPIT OY



**Voitelujärjestelmien
huolto pidentää
työstökoneesi
elinkaarta**

**Ota yhteyttä,
niin kartoitamme tarpeesi!**